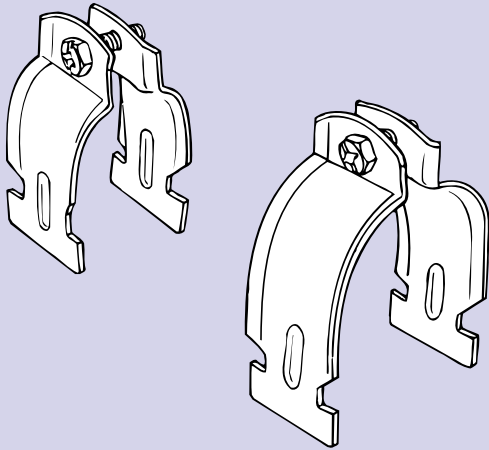
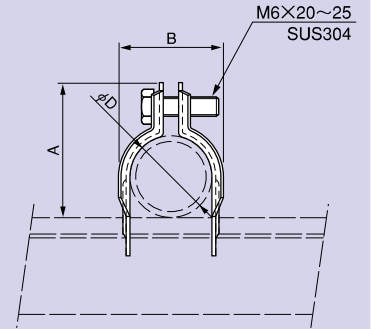
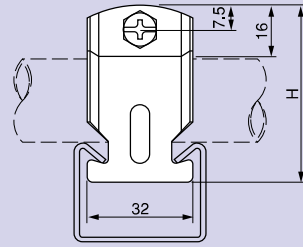


ダクトクリップ 〈ステンレス製〉



SDC-□



PC保護キャップ



※PC保護キャップの仕様表は43頁に掲載。



ステンレス製 (SUS)

品番	適合管 外径 (mm)	単品重量 (g)	梱包数		標準価格 (税別)	納期 区分
			小袋	小箱		
SDC-19	19.1	32.0	10	100	円	○
SDC-25	25.4	36.0	10	100	円	○
SDC-31	31.8	40.7	10	100	円	○
SDC-39	38.1	45.5	10	50	円	○
SDC-51	50.8	54.5	10	50	円	○
SDC-63	63.5	65.5	10	50	円	○
SDC-70・75	75.2~76.2	75.0	—	10	円	○
SDC-16	21.0	33.0	10	100	円	○
SDC-22	26.5	—	10	100	円	○
SDC-28	33.3	—	10	100	円	○
SDC-36	41.9	47.5	10	50	円	○
SDC-42	47.8	52.5	10	50	円	○
SDC-54	59.6	62.5	10	50	円	○
SDC-82	87.9	84.5	—	10	円	○
SDC-92	100.7	94.0	—	10	円	○
SDC-104	113.4	105.0	—	10	円	○

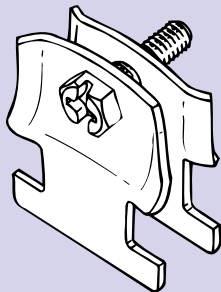
注) 適合ダクトハンガーSUS : SU-D15・SU-D20・SU-D30・SU-D45
六角頭ボルトはステンレス製 (SUS304)

ダクトクリップ サイズ表

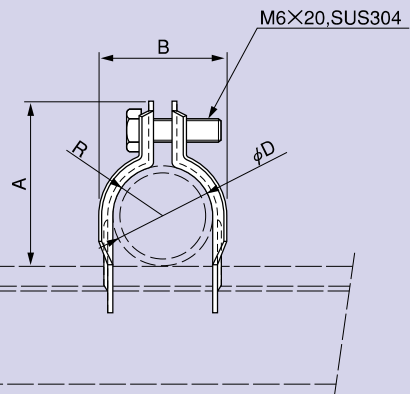
品番	鋼製電線管		合成樹脂管		サイズ (mm)			SUS ボルト
	呼称	外径 φD	呼称	外径 φD	A	B	H	
SDC-19	C19	19.1	14	18.0	35	26	47	M6×20
SDC-25	C25	25.4	—	—	42	33	54	
SDC-31	G31	31.8	—	—	49	40	61	
SDC-39	C39	38.1	—	—	54	45	66	
SDC-51	G51	50.8	—	—	66	57	78	
SDC-63	C63	63.5	—	—	80	70	92	
SDC-70・75	C75・G70	76.2・75.2	70	76.0	92	83	104	M6×25
SDC-16	C16	21.0	16	22.0	36	27	48	M6×20
SDC-22	C22	26.5	22	26.0	42	33	54	
SDC-28	G28	33.3	28	34.0	49	40	61	
SDC-36	G36	41.9	36	42.0	58	48	70	
SDC-42	G42	47.8	42	48.0	64	54	76	
SDC-54	G54	59.6	54	60.0	75	66	87	
SDC-82	G82	87.9	82	89.0	104	94	116	M6×25
SDC-92	G92	100.7	—	—	118	107	130	
SDC-104	G104	113.4	100	114.0	130	120	142	

※在庫がなくなり次第SDC-25・22、SDC-31・28は兼用となり、共通刻印となります。

丸形ケーブル支持用 ダクトクリップ



SDC-□



ステンレス製 (SUS)

品番	適合 φ (mm)	適合 ダクトハンガー	梱包数		標準価格 (税別)	納期 区分
			小袋	小箱		
SDC-6	φ 6	SU-D15 SU-D20 SU-D30 SU-D45	20	100	円	○
SDC-8	φ 8		20	100	円	○
SDC-11	φ11		20	100	円	○
SDC-12	φ12		20	100	円	○
SDC-13	φ13		20	100	円	○
SDC-15	φ15		20	100	円	○

品番	サイズ (mm)				備考
	A	B	R	適合外径 φD	
SDC-6	23	13	3.25	5.5~6.5	ステンレス製 (SUS304) 六角頭ボルト M6×20
SDC-8	25	14	4.25	7.5~8.5	
SDC-11	28	17	5.5	10.0~11.5	
SDC-12	30	19	6.25	11.5~12.5	
SDC-13	31	20	7.0	13.0~14.0	
SDC-15	33	22	8.0	14.5~15.5	

※○印は標準在庫品、△印は受注生産品、㊦工場在庫品 / ※ (Un) …ユニクロメッキ、(3Un) …三価ユニクロメッキ、(Zn) …溶融亜鉛めっき、(SUS) …ステンレス (SUS304)